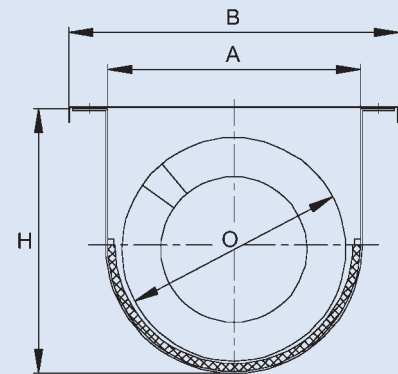
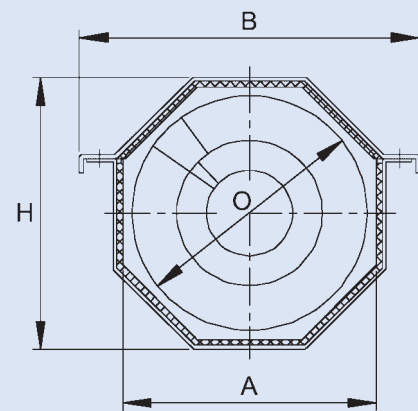


## Technische Daten



**Abmessungen der Standard-U-Trog-Konstruktionen (mm)**

	A	B	H	O
U200	200	304	205	160
U250	250	354	260	215
U320	320	424	329	280
U355	355	459	364	315
U420	420	545	421	365
U500	500	625	499	440
U620	620	749	609	550



**Abmessungen der vertikalen Standardkonstruktionen (mm)**

	A	B	H	O
OK200	200	290	207	176
OK250	250	340	257	226
OK320	320	410	327	296
OK355	355	445	362	331
OK420	420	514	431	386
OK500	500	594	511	466
OK620	620	714	631	581

### Technische Daten des SPIRAC Förderers

#### Spiralförderer

- Hochfester mikrolegierter Stahl
- Rostfreier Stahl Werkstoff 1.4301 & 1.4401
- Bisalloy
- Spezialbeschichtungen lieferbar

#### Verkleidungen

- DURAFLO SPX
- Polyethylen
- Bisalloy
- Rostfreier Stahl
- Rostfreier Duplex-Stahl

#### Antriebseinheit

- Direkt gekuppelt
- Variable Geschwindigkeit

#### U-Tröge

- Völlig geschlossen mit verschraubtem Deckel oder Schnelllösedeckel
- Inspektionsluken
- Rostfreier Stahl, normal Stahl, DUPLEX Stahl

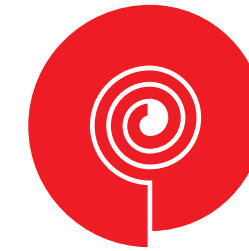
#### Dichtungen

- Stopfbuchse
- Labyrinth
- Gleitringdichtung

#### Sonstige Optionen

- Stützen
- Elektronische Überlastungsschütze
- Automatische Steuerung
- Bewegungssensoren
- Endschalter
- Schieber

NOVEMBER 2002



**SPIRAC**

First in spiral  
conveying technology

# SPIRAC wellenlose Spiralförderer

SPIRAC WELLENLOSE  
SPIRALFÖRDERER

HORIZONTAL

VERTIKAL

AUSTRAGBODEN



**SPIRAC BV**

Postbus 2068  
6020 AB BUDEL  
Niederlande

Telefon +31 495 430203  
Fax +31 495 495622  
E-Mail info@spirac.nl  
[www.spirac.com](http://www.spirac.com)

RECHT AUF ÄNDERUNGEN VORBEHALTEN



SPIRAC liefert auf Kundenwünsche zugeschnittene Fördergeräte, die die Anforderungen erfüllen, die in vielen Industriezweigen weltweit an die Beförderung von Feststoffen gestellt werden. Innovative Entwürfe und 30 Jahre Erfahrung im Bereich moderner Fördertechnologie versetzen SPIRAC in die Lage, sich den wechselnden Bedürfnissen der Industrie leicht anzupassen.

SPIRAC'S wellenlose Spiralförderer vereinen die einzigartige ursprüngliche wellenlose Spiraltechnologie mit einem wartungsarmen und effizienten Systementwurf.

## SPIRAC Wellenlose Förderer

Die einzigartigen Merkmale SPIRAC'S wellenloser Fördersysteme bieten neue Möglichkeiten für den Entwurf von Fördersystemen.

Eine aus wellenlosen horizontalen, geneigten und vertikalen SPIRAC-Förderern ohne Zwischen- und Endlager, mit niedrigen Drehzahlen und geringem Energiebedarf bestehende Anlage ist eine platzsparende und sehr zuverlässige Förderoption. Wartungsarbeiten werden im Vergleich zu herkömmlichen Fördermethoden merkbar reduziert. Der Wegfall einer Zentrumswelle erlaubt einen viel höheren Füllungsgrad, der niedrigere Drehzahlen, eine effizientere Förderung und folglich einen geringeren Verschleiß und einen niedrigeren Energiebedarf zur Folge hat.

### Wellenlose Spirale

Die wellenlose Spirale ermöglicht höhere Füllungsgrade und niedrigere Drehzahlen. Hierdurch wird der Verschleiß reduziert und werden folglich auch Wartungsarbeiten und Ausfallzeiten verringert. Obgleich die Spiralen aus vielen verschiedenen Materialien hergestellt werden können, ist das Primärmaterial ein schwedischer Spezialstahl, dessen mechanische Eigenschaften die sehr hohe Zugfestigkeit der SPIRAC Spiralen ermöglichen.

### Keine Zwischen- oder Endlager

Der Wegfall von Zwischen- und Endlagern führt zur Reduzierung umfangreicher Wartungsarbeiten. Ferner erlaubt er auch eine effiziente und direkte Überleitung zu horizontalen, geneigten oder vertikalen Förderern.

- > **FAST WARTUNGSFREI**
- > **GERINGERER ENERGIEBEDARF**
- > **NIEDRIGERE AUSFALLZEITEN**
- > **KOSTENEINSPARUNGEN**
- > **WENIGER VERSCHLEISS**
- > **PLATZ SPAREND**

### Verkleidung

SPIRAC'S Verkleidungsmarke, DURAFLO SPX, wurde eigens im Hinblick auf eine lange Lebensdauer entworfen. Die DURAFLO SPX Verkleidung verfügt über eine eingebaute Farbanzeige mit Schnappverschluss zum leichten Auswechseln.

### Völlig geschlossene Tröge

SPIRAC Förderer sind völlig geschlossen. Ein Verschütten des Fördermaterials sowie eine Geruchsbelästigung werden so vermieden.

### Direktantrieb

Da die SPIRAC Förderer mit Direktantrieb ausgestattet sind, wird eine saubere und effiziente Übertragung gewährleistet. Wartungsarbeiten, die bei Riemen- und Kettenantrieben erforderlich sind, werden überflüssig.

EINE DIREKTE ÜBERLEITUNG ZU EINEM VERTIKALFÖRDERER ODER EINEM ANDEREN HORIZONTALFÖRDERER IST EIN PLATZ SPARENDER VORTEIL DER WELLENLOSEN SPIRAC FÖRDERER. DER WEGFALL VON ENDLAGERN MACHT DIESE ÜBERLEITUNGSMETHODE SEHR EFFIZIENT.

