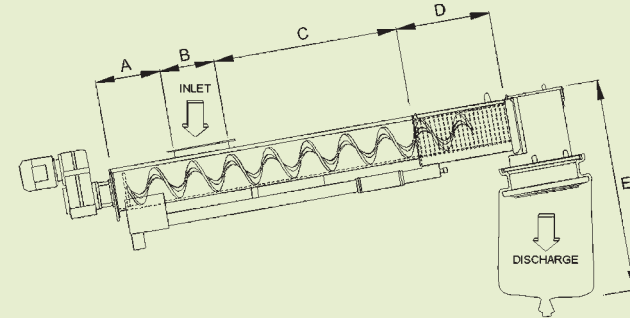


Especificaciones técnicas

Compactador filtrante SP SPIRAC



Diagrama

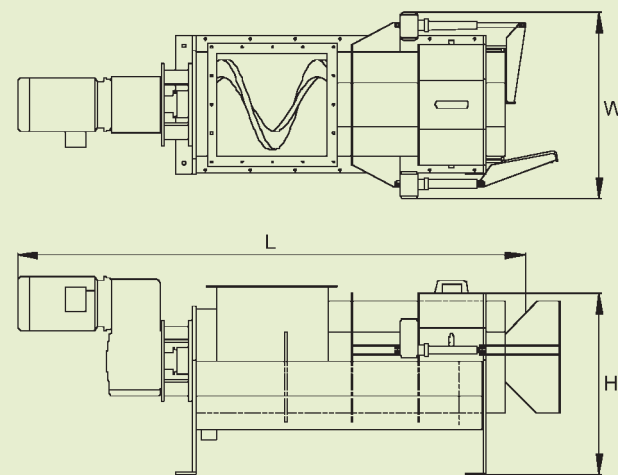
- A Zona de drenaje
- B Zona de entrada
- C Zona de transporte
- D Zona de escurrido
- E Zona de embolsado

Opciones

- Lavado
- Embolsado automático

Modelo	SP160	SP215	SP280	SP315	SP365	SP440
Capacidad m ³ /h	0-1	1-2	2-5	5-10	10-20	10-30

Dimensiones estándares compactador SC SPIRAC



Opciones

- Aire comprimido
- Electromagnético
- Control automático

Modelo		SC500	SC600
Dimensiones principales	Longitud (L)	2500	2500
	Ancho (W)	1080	1215
	Altura (H)	1000	1100
Entrada, 1 x b (mm)		500 x 500	600 x 600
Diámetro espiral (mm)		480	600
Peso (kg)		600	900
Patas soporte		Acero Inox o A°C*	Acero Inox o A°C*
Espiral		Acero Inox o acero especial	Acero Inox o A°C*



SPIRAC

First in spiral
conveying technology

Compactadores SPIRAC

COMPACTADORES
SPIRAC

COMPACTADOR FILTRANTE SP

COMPACTADOR SC



SPIRAC
Limited

UNITED KINGDOM
Unit 2, Tapper House, Thorpe Mead
Thorpe way Industrial Estate, Banbury
OXON OX16 4AB United Kingdom

Telephone +44 1295 270335
Facsimile +44 1295 273334
Email conveyors@spirac.co.uk
www.spirac.com



SPAIN
C/ Samontà 6 A - Pol. Ind.
Fontsanta - 08970
SANT JOAN DESPI

Telephone 93 452 51 35
Facsimile 93 323 15 82
Email sodimate@sodimateiberica.com
www.sodimateiberica.com



SPIRAC es un suministrador global de primera línea de sistemas de transporte por espiral diseñados para propósitos específicos. A lo largo de los 30 últimos años, la compañía ha ganado reputación como fabricante de equipos de calidad, fiables, con elevados niveles de servicio, y con diseños inteligentes de soluciones innovadoras.

Los sistemas de compactado y filtrado de SPIRAC están diseñados para ofrecer soluciones simples y efectivas, con equipos de bajo mantenimiento y con un amplia gama de opciones.

Compactador filtro **SP** ESPIRAC

El SPIRAC SP Press es un equipo simple y efectivo, que combina transporte, escurrido y reducción de volumen en un solo equipo. EL SPIRAC SP Press es un transportador con una zona de compactado en un extremo, que unifica en un solo equipo las funciones de transporte y escurrido.

El SPIRAC SP Press ofrece alta capacidad y operación eficiente, lo que resulta en un bajo consumo y mínimos costes de mantenimiento.

Especificaciones

- Reducción de volumen hasta el 70%*
- Reducción en peso hasta el 70%*
- Eficiencia de escurrido hasta el 50% MS
- Capacidad hasta 30m³/h

* DEPENDIENDO DE LAS CONDICIONES ACTUALES DE LA INSTALACIÓN

Aplicaciones típicas

- Depuradoras de aguas residuales urbanas
- Planta de tratamiento industrial
- Industria alimentaria
- Mataderos
- Industria papelera

- > **ALTA CAPACIDAD**
- > **EQUIPO COMPACTO, SIMPLE Y ROBUSTO**
- > **DIMENSIONES REDUCIDAS**
- > **ALTA FIABILIDAD**
- > **SIN RODAMIENTOS INTERMEDIOS O FINALES**
- > **PRÁCTICAMENTE SIN MANTENIMIENTO**
- > **COMPLETAMENTE CERRADO**



Compactador **SC** SPIRAC

El compactador SPIRAC SC es una prensa basada en una espira sin eje que compacta materiales de tamaños homogéneos o variados.

El modelo SC consigue excepcionales ratios de compactado mediante la combinación de una espira extremadamente fuerte, baja velocidad y par elevado, combinación de factores que resultan en una gran presión de compactación; para que esta se ejerza sobre los residuos, el equipo incorpora una puerta de salida de doble hoja con un dispositivo de presión ajustable.

El compactador SPIRAC SC-D puede incorporar opcionalmente una zona de escurrido para el tratamiento de materiales húmedos.

Aplicaciones típicas

- Escurrido de rechazos de pulpas de papel
- Aguas residuales urbanas
- Residuos gruesos industriales
- Residuos gruesos industria alimentaria
- Mataderos

- > **ALTA CAPACIDAD**
- > **EQUIPO MUY ROBUSTO**
- > **DIMENSIONES REDUCIDAS**
- > **ALTA EFICIENCIA**
- > **ALTA FIABILIDAD**
- > **SIN RODAMIENTOS INTERMEDIOS NI FINALES**
- > **PRÁCTICAMENTE SIN MANTENIMIENTO**
- > **COMPLETAMENTE CERRADO**
- > **COSTE REAL BAJO**
- > **ACEPTA MATERIALES FIBROSOS**

