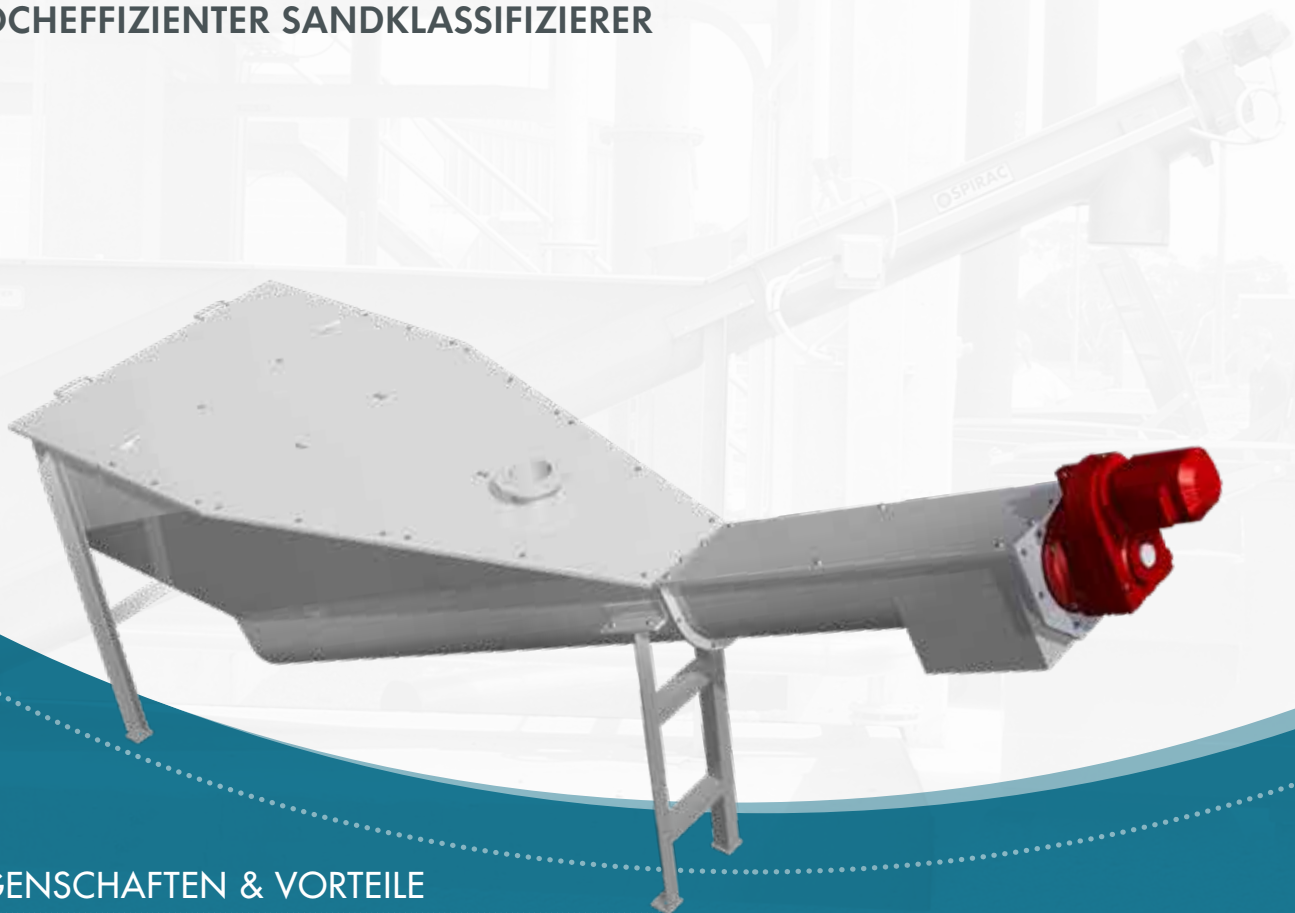




SPIRAC[®]
Solid Handling Solutions

SANDSEP[®]

HOCHEFFIZIENTER SANDKLASSIFIZIERER



EIGENSCHAFTEN & VORTEILE

- Förderspirale verhindert Blockaden
- Keine Zwischen- oder Endlager unter Wasser
- Niedrige Geschwindigkeit = lange Lebensdauer
- Niedriger Energieverbrauch = Kostenersparnis
- Kompaktes und robustes Design = geringer Wartungsaufwand

SANDSEP® trennt Sand und andere schwere Partikel aus Abwasserströmen .

SANDSEP® wird typischerweise in Kläranlagen zur Sandabscheidung sowie auch in, Papiermühlen und Industrieanlagen für die Trennung von Sand, Rinde, Glas und metallischen Verunreinigungen eingesetzt. Ein spezielles Design für schwebende Materialien ist ebenfalls verfügbar. Der Abwassereinlass ist so gestaltet, dass Turbulenzen auf ein Minimum reduziert werden und somit ein optimales Fließmuster für effiziente Absinken von schweren Partikeln ermöglicht wird. Die Feststoffe setzen sich im Unterteil des Klassifizierers ab, in dem sich eine Spirale befindet. Die geneigte Spirale transportiert das Sediment langsam (Geschwindigkeit liegt bei ca. 5 U/min), um die Turbulenzen beim Abtransport zu minimieren.

Die Förderspirale innerhalb des SANDSEP® stammt von SPIRAC und hat die folgenden Eigenschaften:

- ▶ Kompakte Größe mit optimaler Entwässerungs-/Transportleistung
- ▶ Da keine exponierten Lager vorhanden sind, treten Probleme, die normalerweise mit Anwendungen

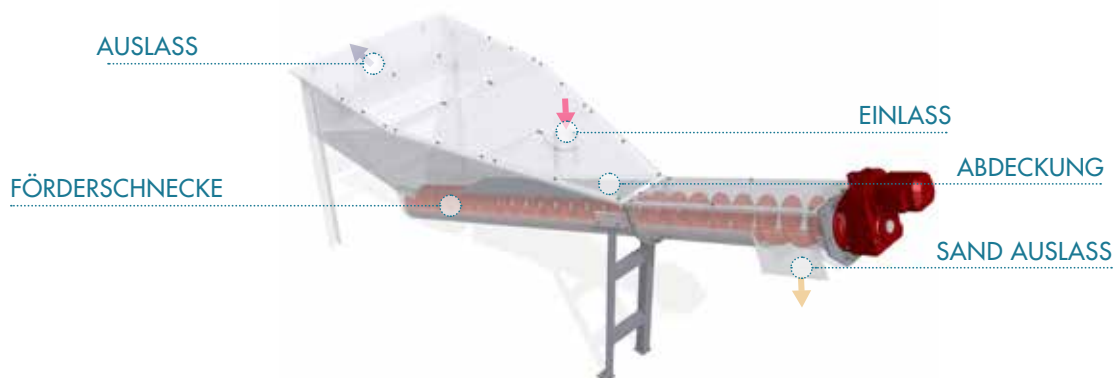
im Nassbereich verbundenen sind, nicht auf.

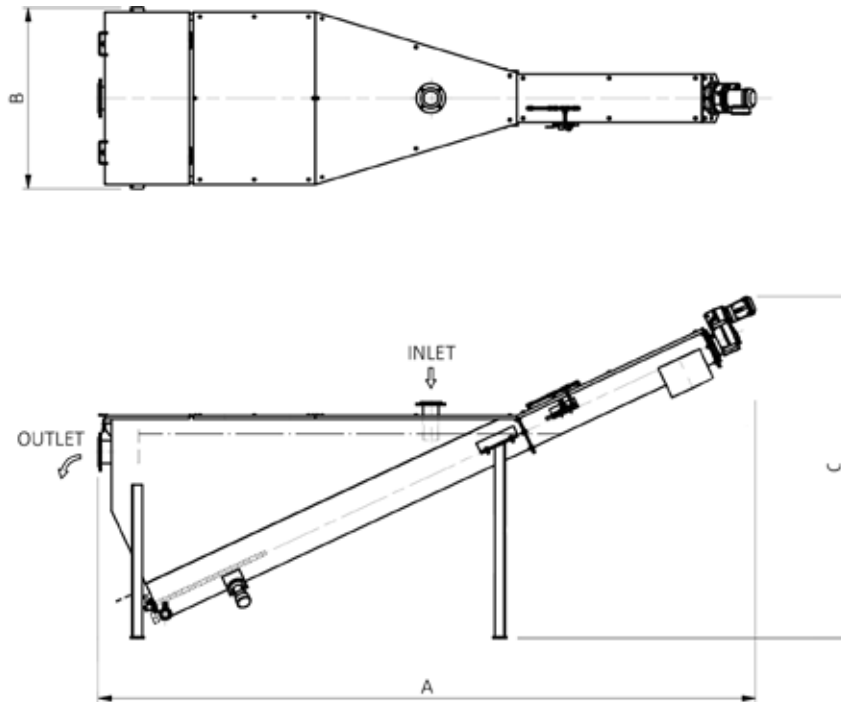
Die Anordnung des SANDSEP® Überflussswehrs verhindert die Blockade durch Treibgut. Der minimale Wartungsaufwand ist auf folgende Eigenschaften zurückzuführen:

- ▶ Kompaktes und robustes Design
- ▶ Durch den Antrieb mittels direkt gekoppeltem Getriebemotor ohne Zentralwelle sind keine Lager und Unterwasserdichtungen erforderlich.

STANDARD-DESIGN

SANDSEP® ist mit einer verschraubten Abdeckung über dem Tank und dem freien Teil der Förderschnecke ausgestattet. Oberhalb des Überflussswehrs befindet sich eine leicht zu öffnende Inspektionsklappe. Die Wanne der Förderschnecke ist mit Schleißschienen ausgestattet. Die Antriebseinheit ist direkt an die Antriebswelle der Spirale angekoppelt.





MODEL	HYDRAULISCHE KAPAZITÄT (l/sec)	ABWASSER EINLASS (NW)	ABWASSER AUSLASS (NW)	ENTLADE-KAPAZITÄT VON SAND (m³/hr)	MAX. MOTOR GRÖÖE (kW)	A (mm)	B (mm)	C (mm)	GEWICHT (kg)	WASSER VOL. (l)
SA200	up to 5	80	100	0.3	0.25	3392	915	1803	326	380
SA250	5 - 12	100	150	0.5	0.37	4815	1270	2507	613	1350
SA320	12 - 20	150	200	1.2	0.75	4976	1512	2592	796	1680
SA355	20 - 27	200	250	1.7	1.1	6534	1512	3298	1128	3110
SA420	27 - 35	250	300	2.5	1.5	6969	1812	3539	1393	3890

Abmessungen dienen nur informativen Zwecken und können nicht für die Planung verwendet werden. Für weitere Details kontaktieren Sie uns bitte.



AUSTRALIEN

SPIRAC Pty Ltd

Western Australia (Perth)
+61 8 9434 0777

New South Wales (Sydney)
+61 2 8811 4100

Victoria (Melbourne)
+61 3 9717 1199

Queensland (Brisbane)
+61 7 3482 4230

info@spirac.com.au

NIEDERLANDE

SPIRAC BV

Maarheeze
+31 (0) 495 430 203
info@spirac.nl

SCHWEDEN

SPIRAC AB

Limhamn
+46 40 36 22 00
info@spirac.se

ENGLAND

SPIRAC Limited

Banbury
+44 (1) 295 270 335
conveyors@spirac.co.uk

USA

SPIRAC (USA) Inc

Newnan GA
+1 770 632 9833
sales@spirac.com