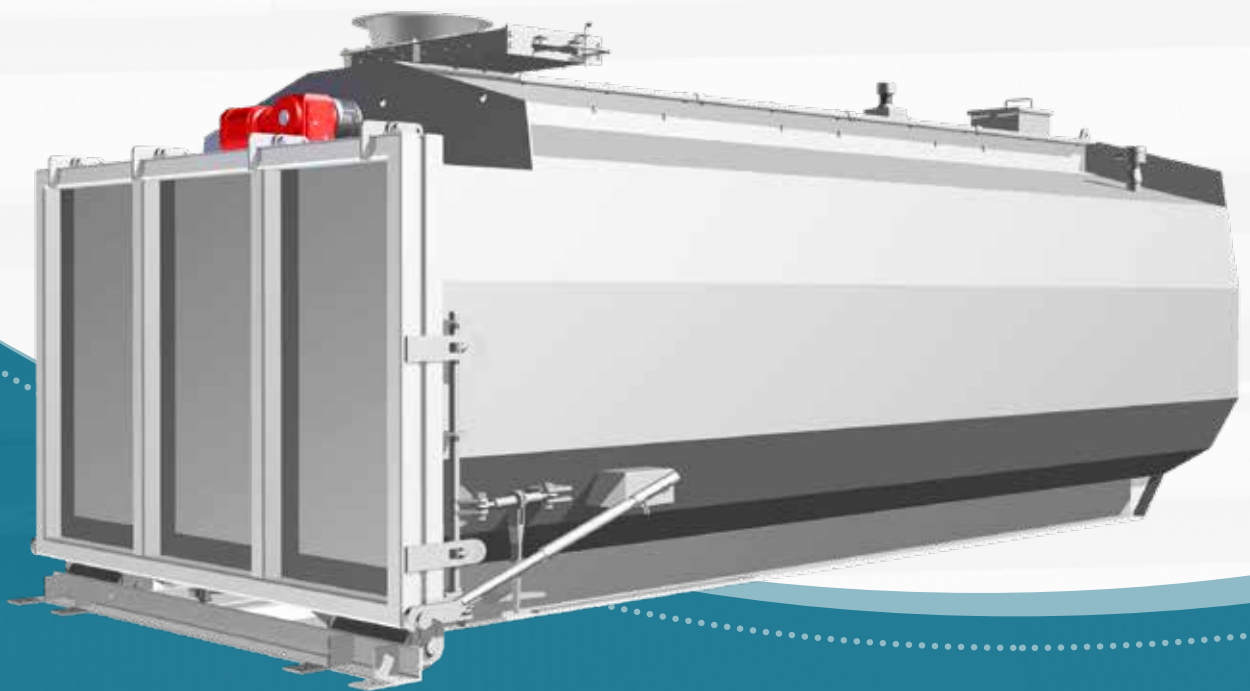




**SPIRAC**<sup>®</sup>  
Solid Handling Solutions

## SPIROTAINER<sup>®</sup>

CONTAINER FÜR AUTOMATISCHE  
BEFÜLLUNG, LAGERUNG UND  
STRASSENTRANSPORT



In Kombination mit Spiralfördersystemen von SPIRAC werden anstößige Abfallprodukte transportiert, gelagert und vom Gelände befördert und das mit minimalem Personaleinsatz und praktisch geruchs-, schädlings- und insektenfrei.

Eine permanent eingebaute Förderspirale und ein Steuersystem sorgen für eine automatische Befüllung und Füllstandkontrolle. Eine robuste Türdichtung garantiert einen Transport ohne Flüssigkeitsverlust selbst bei hohem Flüssigkeitsgehalt. Für den LKW-Transport sind Standard-Hebevorrichtungen vorhanden. Sobald der SPIROTAINER® seinen Bestimmungsort erreicht hat, wird er durch einfaches Kippen entleert.



## VORTEILE EINES SPIROTAINER®

- ▶ Geeignet für Rechengut, Sand (zusammen oder getrennt) oder Schlamm
- ▶ Im Innen- und Außenbereich einsetzbar
- ▶ Gleichmäßige Ladungsverteilung über die gesamte Behälterlänge
- ▶ Hochleistungsschließ- und Verriegelungsmechanismus mit haltbaren Gummidichtungen für eine sichere Abdichtung
- ▶ Schnellanschlüsse für Stromversorgung und Steuerung
- ▶ Ultraschall-Füllstandsensoren zur Vermeidung von Überbefüllung
- ▶ Robuste Konstruktion und spezielle Lackierung, geeignet für die Strapazen des Güterverkehrs
- ▶ SPIROTAINER® macht ein spezielles Gebäude für Rechengut überflüssig
- ▶ Erweiterung der Systemkapazität einfach mittels Hinzufügen eines weiteren SPIROTAINER® möglich

Geruchsundurchlässige Gummidichtung

Bewegliche herausziehbare Steuerschieber

Sensor zur Überwachung der Rotation

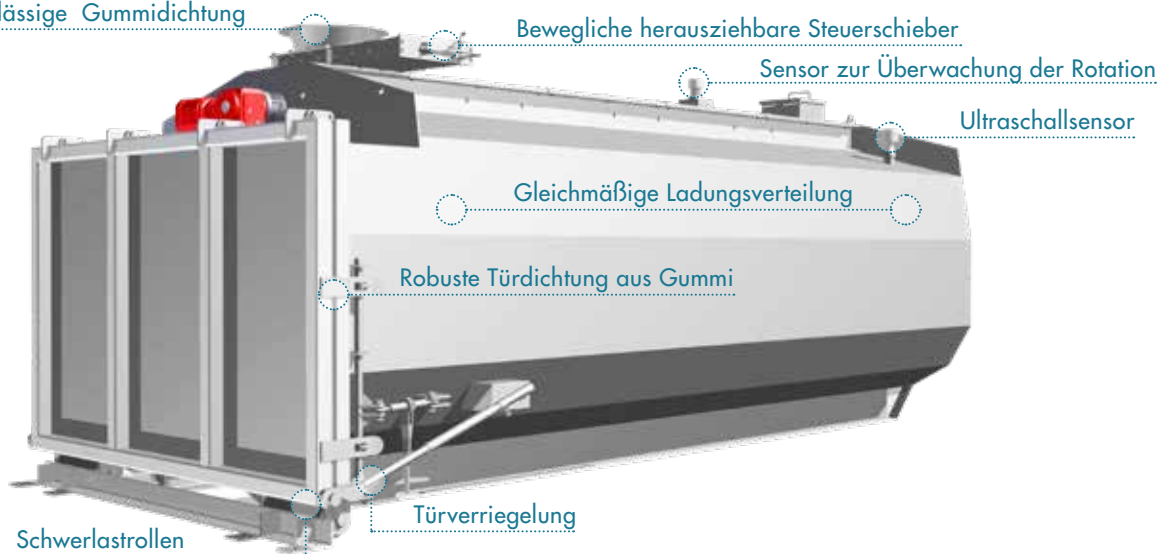
Ultraschallsensor

Gleichmäßige Ladungsverteilung

Robuste Türdichtung aus Gummi

Türverriegelung

Schwerlastrollen



### Lagerkapazität:

Nominalvolumen von 10, 15 und 20 m<sup>3</sup>.

### Befüllungsrate:

Bis zu 10 m<sup>3</sup>/h

### Geeignet für:

- ▶ Abwasserrechengut
- ▶ Klärschlamm
- ▶ Sand und Kies
- ▶ Nebenprodukte und Abfälle aus Lebensmittelherstellung
- ▶ Industrielle Schlämme, Schadstoffe und allgemein übelriechende Abfälle, die für oben offene Behälter ungeeignet sind

### Verfügbare Materialausführungen:

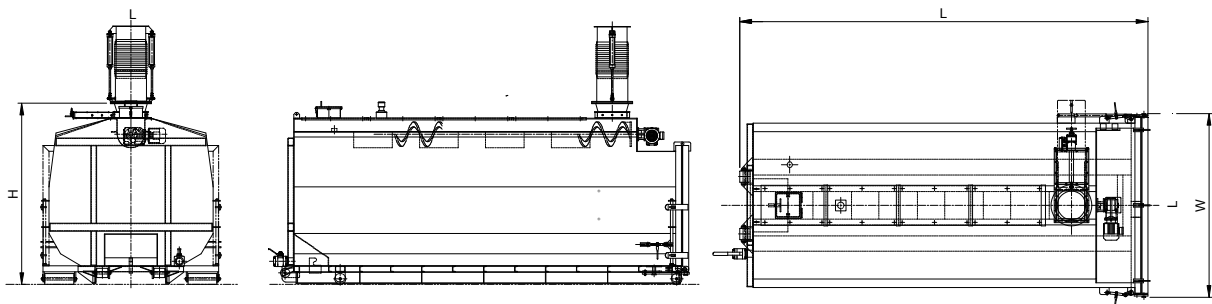
Typischerweise hergestellt aus hochqualitativem Schmiedestahl oder aus Edelstahl für extreme Anwendungen

### Korrosionsschutz:

Um den Erfordernissen verschiedener Regionen und Klimabedingungen zu entsprechen, sind zahlreiche Optionen für die Lackierung verfügbar. Diese Behälter stehen üblicherweise in einem korrosiven, industriellem Umfeld und der Korrosionsschutz ist ausschlaggebend für eine lange Lebensdauer dieser Systeme.

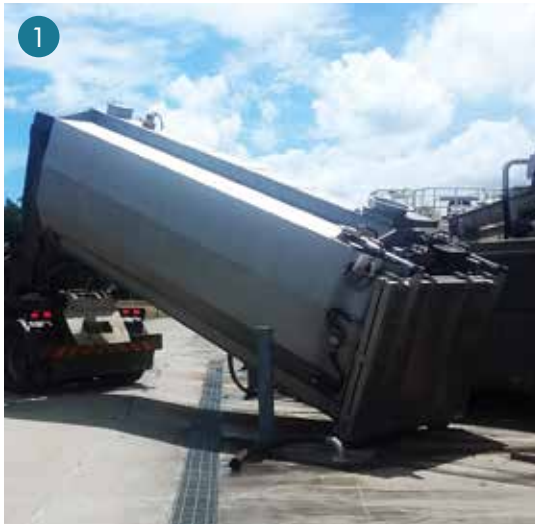
### Optionale Einlassrinne:

Flexible oder pneumatisch einfahrbare Rinne.



Modell	Volumen (m <sup>3</sup> )	Länge L (mm)	Breite B (mm)	Höhe H (mm)	Gewicht (kg)
Australia/Americas					
STU-10	10	5704	2375	1750	2750
STU-15	15	5705	2375	2370	4000
STU-20	20	7055	2375	2370	5000
Europe					
STU-10	10	6415	2520	1918	2750
STU-15	15	6415	2520	2218	3500
STU-20	20	6415	2520	2468	4000

Abmessungen dienen nur informativen Zwecken und können nicht für die Planung verwendet werden. Für weitere Details kontaktieren Sie uns bitte.



1



2

1. 20 m<sup>3</sup> SPIROTAINER® AUS EDELSTAHL MIT SOLARPANEELN
2. 20 m<sup>3</sup> SPIROTAINER® MEHRBEHÄLTERBEFÜLLUNG
3. AUTOMATISCHER WECHSEL-SCHIEBER MIT FLEXIBLEN RUTSCHEN
4. SCHLAMMSYSTEM MIT WIEGESYSTEM UND EINFAHRBAREN RUTSCHEN



3



4



**SPIRAC**  
WWW.SPIRAC.COM

#### AUSTRALIEN

**SPIRAC Pty Ltd**

Western Australia (Perth)  
+61 8 9434 0777

New South Wales (Sydney)  
+61 2 8811 4100

Victoria (Melbourne)  
+61 3 9717 1199

Queensland (Brisbane)  
+61 7 3482 4230

info@spirac.com.au

#### NIEDERLANDE

**SPIRAC BV**

Maarheeze  
+31 (0) 495 430 203  
info@spirac.nl

#### SCHWEDEN

**SPIRAC AB**

Limhamn  
+46 40 36 22 00  
info@spirac.se

#### ENGLAND

**SPIRAC Limited**

Banbury  
+44 (1) 295 270 335  
conveyors@spirac.co.uk

#### USA

**SPIRAC (USA) Inc**

Newnan GA  
+1 770 632 9833  
sales@spirac.com